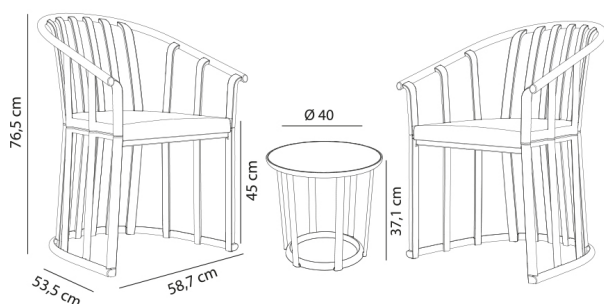


Ensemble Raff avec coussins

Par Joan Gaspar



Ensemble pour usage intérieur et extérieur, composé de 2 fauteuils et d'une table. Injecté avec de la fibre de verre et du PP. Protection UV. Poids net 16kg. Coussins inclus coloris Noisette, Gravidry à séchage rapide, densité 30 mm et 30 kg. Rembourré en tissu acrylique teint dans la masse, revêtement avec fermeture éclair amovible et fermeture par rubans. Emballage optimal.

Certificats

UNEEN581-1

UNEEN581-2

UNEN16139

Informations logistiques

Unités	Packaging (cm)	Packaging (in)	m ³	ft ³	Peso Br. (kg)	Gross We. (lb)
1X	63 x 60 x 60	24.8 x 23.62 x 23.62	0.227	8.02		
1x	63 x 60 x 60	24.8 x 23.62 x 23.62	0.227	8.02		
1X	63 x 60 x 60	24.8 x 23.62 x 23.62	0.227	8.02		

Production durable - Engagement environnemental

Resol investit de l'argent et des ressources dans la recherche et la mise au point de processus plus durables.

Tous les produits Resol sont fabriqués avec une utilisation responsable de l'eau.

En aucun cas, des produits chimiques dangereux ne sont utilisés pendant la production.

Chez Resol, tous les déchets sont gérés de manière durable et responsable.



RESOL

Ensemble Raff avec coussins

Par Joan Gaspar

Variantes



Ensemble Raff Sable (2 fauteuils avec coussin Noisette + table)
06490



Ensemble Raff Noir (2 fauteuils avec coussin Noisette + 1 table)
06491



Ensemble Raff Toscano (2 fauteuils avec coussin Noisette + 1 table)
06493



Ensemble Raff Chocolat (2 fauteuils avec coussin Noisette + 1 table)
06494



Set Raff Ivoire (2 fauteuils avec cushions Hazelnut + 1 table)
21684



Set Raff Sable (2 fauteuils + 1 Table)
04966



Set Raff noir (2 fauteuils + 1 Table)
04967



Set Raff tuscan (2 fauteuils + 1 Table)
04970



Set Raff chocolat (2 fauteuils + 1 Table)
04971

Production durable - Engagement environnemental

Resol investit de l'argent et des ressources dans la recherche et la mise au point de processus plus durables.

Tous les produits Resol sont fabriqués avec une utilisation responsable de l'eau.

En aucun cas, des produits chimiques dangereux ne sont utilisés pendant la production.

Chez Resol, tous les déchets sont gérés de manière durable et responsable.



RESOL